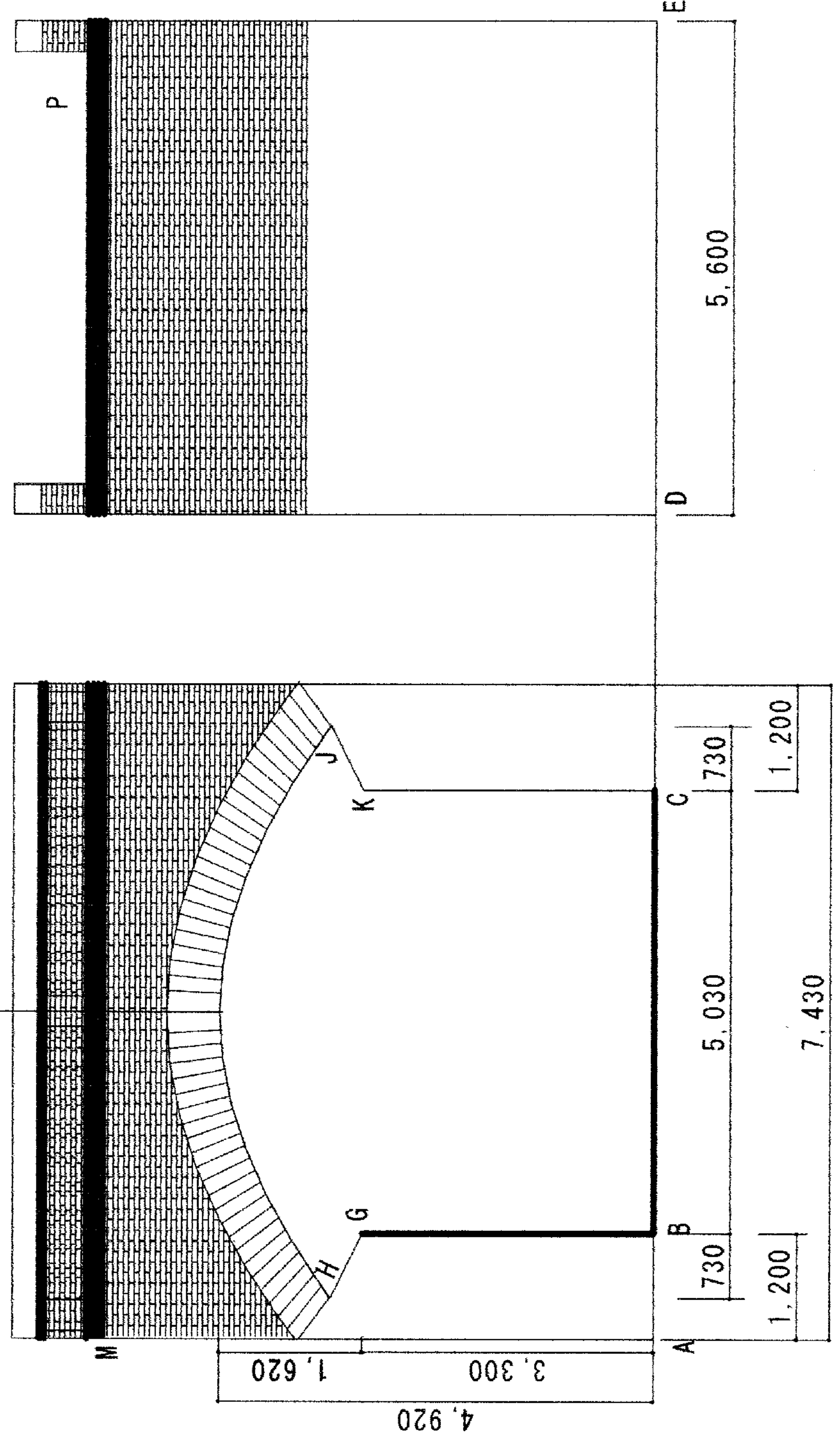
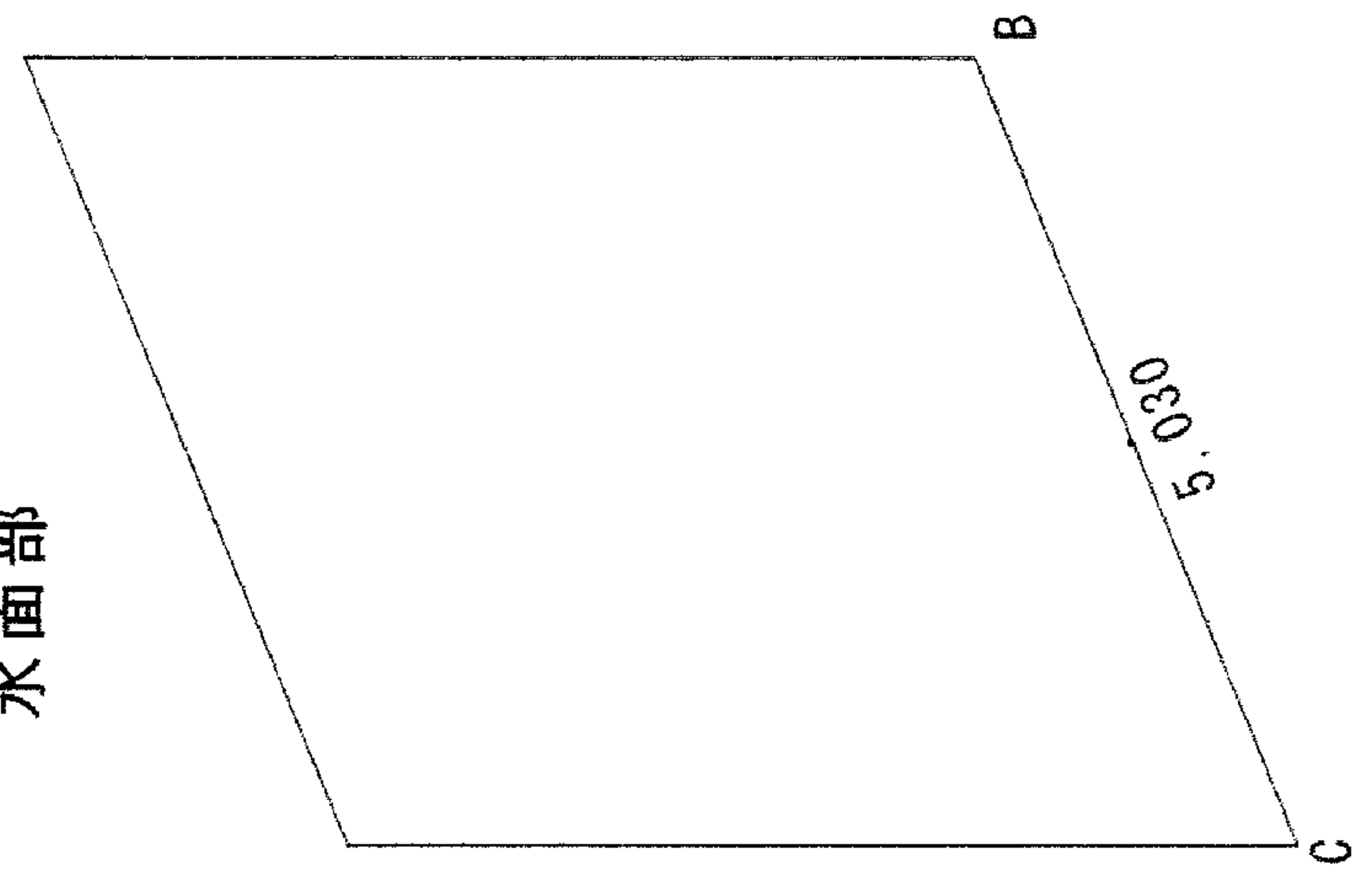


水面部



橋路面

